

Kolumny Grzewcze Heatray CHS ERH IRH-E ULG

Kolumny grzewcze Heatray zostały zaprojektowane z myślą o instalacjach gdzie tradycyjny montaż sufitowy lub ścienny jest nie praktyczny lub wręcz niemożliwy.

System CHS pozwala na dokładne umieszczenie promienników w optymalnych pozycjach do ogrzania powierzchni tarasów czy ogródków HoReCa

Stylowe, ekskluzywne, nowoczesne kolumny grzewcze zaprojektowane specjalnie dla elektrycznych promienników ERH, tworzą oprócz swojej podstawowej roli czyli ogrzewania gości, ciekawy elegancki element małej architektury.

Zastosowanie:

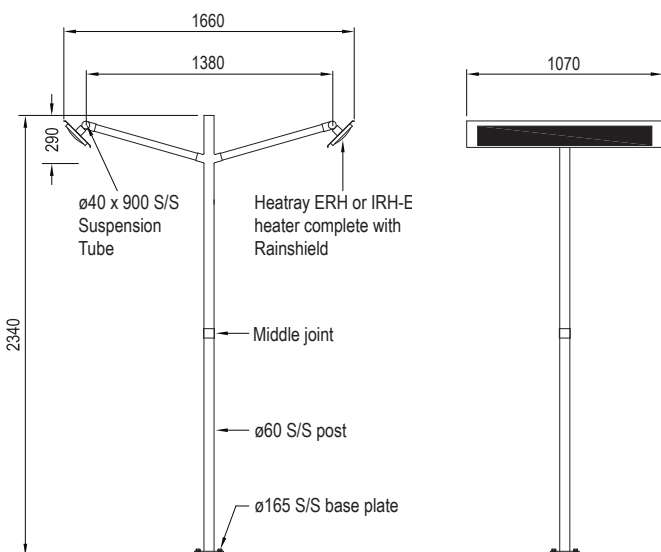
- Wewnątrz i na zewnątrz budynków
- Idealne do montażu na terenach blisko morza (regularne czyszczenie zalecane)

Kluczowe cechy:

- Wolnostojąca lub zamontowana na stałe kolumna
- Konstrukcja ze stali szlachetnej (odporna na korozję)
- Kable elektryczne ukryte w kolumnie
- Zaprojektowana z myślą o promiennikach ERH i IRH-E
- Standardowa konfiguracja - 2 promienniki (opcjonalnie 3 i 4 promienniki)
- Specjalne uchwyty montażowe dostępne dla ERH i IRH-E

Specyfikacja:

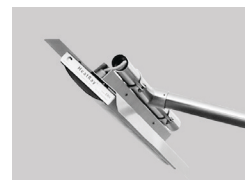
- Rozmiar: 1070 x 1660 x 2340 mm
- Konstrukcja: Marine Grade S/S - SAE 316
- Waga: 16.8kg



Instalacja systemu CHS



CHS z ERH & osłoną przeciwdeszczową



Montaż promiennika



S/S base plate



Osłona przeciwdeszczowa